

# SOLE

FITNESS



*F85 Treadmill*

## **SVENSK BRUKSANVISNING**

*Läs noga igenom hela bruksanvisningen, innan du använder dig av maskinen.*

# INNEHÅLL

|                                       |           |
|---------------------------------------|-----------|
| <u>Förhållningsregler, säkerhet</u>   | <u>3</u>  |
| <u>Förhållningsregler, elektronik</u> | <u>4</u>  |
| <u>Förhållningsregler, drift</u>      | <u>5</u>  |
| <u>Montering</u>                      | <u>7</u>  |
| <u>Hopfällning</u>                    | <u>13</u> |
| <u>Transport</u>                      | <u>13</u> |
| <u>Drift</u>                          | <u>14</u> |
| <u>Bluetooth®</u>                     | <u>19</u> |
| <u>Program</u>                        | <u>21</u> |
| <u>Underhåll</u>                      | <u>29</u> |
| <u>Felsökning</u>                     | <u>34</u> |
| <u>Översiktsdiagram</u>               | <u>36</u> |
| <u>Lista över delar</u>               | <u>37</u> |

# SÄKERHETSINSTRUKTIONER

**VIKTIGT** – Läs igenom alla instruktioner innan du börjar använda denna träningsmaskin.

**VIKTIGT** – Minska risken för elektriska stötar genom att koppla ur löpbandet från elnätet innan du rengör eller utför underhåll på maskinen.

**VIKTIGT** – Minska risken för brännskador, elektrisk stöt och personsador genom att montera löpbandet på ett plant och jämnt underlag med tillgång till ett jordat uttag på 220 V, 10 A (120 V, 15 A) där detta är det enda löpbandet som är anslutet till kretsen.

**ANVÄND FÖRLÄNGNINGSKABLAR ENDAST SOM DE ÄR AV 14 AWG ELLER HÖGRE OCH ENDAST HAR ETT UTTAG. FÖRSÖK INTE MODIFIERA EN JORDAD KONTAKT MED FEL ADAPTER OCH GÖR INGA ÄNDRINGAR PÅ STRÖMKABELN.**

Datorproblem kan leda till elektrisk stöt och brandfara – se jordningsinstruktionerna på sida 4.

- Använd inte träningsmaskinen på en tjock eller mjuk matta. Både mattan och maskinen kan drabbas av skador.
- Blockera inte bakänden av maskinen. Det bör vara minst en meters mellanrum mellan den bakre delen av löpbandet och andra föremål.
- Barn under 13 år bör inte ha tillgång till maskinen, efter den har klämpunkter som kan orsaka skador.
- Håll händerna borta från alla delar som är i rörelse.
- Använd inte maskinen om strömkabeln eller kontakten är skadad. Kontakta din återförsäljare om maskinen inte fungerar som den ska.
- Håll strömkabeln borta från varma ytor.
- Använd inte maskinen på platser där aerosolprodukter används eller där syrgas förvaras. Gnistor från motorn kan antända gaser i luften.
- För inte in något objekt i någon av öppningarna på maskinen.
- Använd inte enheten utomhus.
- När du ska koppla bort maskinen ska du stänga av alla kontroller, dra ur säkerhetsnyckeln och sedan dra ur strömkabeln.
- Använd inte enheten till något annat ändamål än den är avsedd för.
- Pulssensorn är inte ett medicinskt verktyg. Olika faktorer, bland annat användarens rörelsemönster, kan påverka avläsningens precision. Pulssensorerna är endast avsedda att ge användaren en uppfattning om ungefärlig puls.
- Använda handtagen – de är till för användarens säkerhet.
- Använd ordentliga löparskor. Höga klackar, sandaler eller barbent lämpar sig inte för användning med den här maskinen. Löparskor av god kvalitet rekommenderas för att undgå trötthet i benen.

Använd säkerhetslåsningen för att förhindra obehörig användning.

**SPAR DENNA BRUKSANVISNING**

# FÖRHÅLLNINGSGREGLER, ELEKTRONIK

## VIKTIGT!

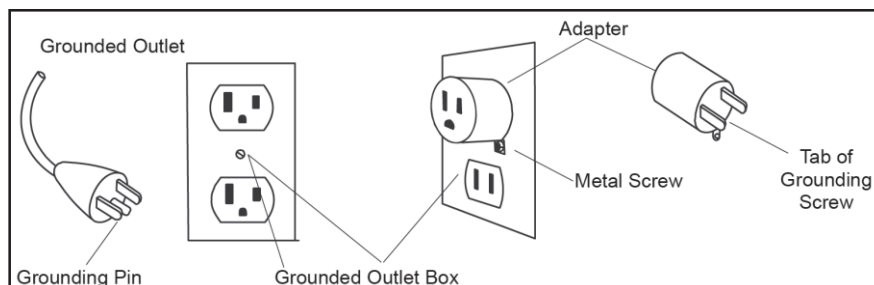
- Använd aldrig ett GFCI-uttag för den här maskinen. Maskiner med stora motorer gör att sådana slås av ofta. Dra strömkabeln på avstånd från maskinens alla rörliga delar, inklusive lutningsmekanism och transporthjul.
- Ta aldrig av kåporna utan att koppla från strömtillförseln först. Om spänningen varierar med mer än 10 % kommer maskinens prestanda att påverkas. Dessa förhållanden omfattas inte av produktgarantin. Om du misstänker att spänningen är låg ska du kontakta ditt elbolag eller en elektriker för att testa utrustningen.
- Utsätt inte enheten för regn eller fukt. Maskinen har inte utvecklats för utomhusbruk, nära en bassäng eller spa eller andra omgivningar med hög fuktighet. Maximal drifttemperatur för maskinen är 40 °C och maximal fuktighet är 95 % icke-kondenserande (inga droppar ska bildas på ytorna).

**Säkringar:** Vissa bostäder har säkringar som inte är utvecklade för den höga ingångsström som kan uppstå när maskinen slås på, men även under bruk. Om säkringen i bostaden går när du använder maskinen (förutom om det är ett korrekt märkvärde) utan att säkringen på maskinen går måste du byta ut säkringen i bostaden mot en som är utvecklad för hög ingångsström. Det är inte ett fel som tillverkaren kan påverka, och det omfattas därför inte av produktgarantin.

## JORDNINGSGENOMFÖRNING

**Produkten måste vara jordad.** Om löpbandet går sönder ser jordningen till att strömmen hittar en väg med minsta möjliga motstånd, för att på så sätt minska risken för elstötar. Den här produkten levereras med en strömkabel med jordad kontakt. Kontakten ska anslutas till ett eluttag som har installerats och jordats i enlighet med gällande bestämmelser.

**VIKTIGT: Felaktig anslutning av jordningskontakten kan öka risken för stötar. Kontakta en elektriker om du är tveksam till om uttaget är korrekt jordat. Du får inte modifiera strömkontakten som medföljer produkten om den inte passar i eluttaget – kontakta i stället en utbildad elektriker.** Den här produkten är utvecklad för användning på en nominell krets på 220 V (120 V), och har en jordningskontakt som liknar kontakten nedan. En tillfällig adapter som liknar adaptern nedan kan användas för att ansluta kontakten till ett annat uttag om jordningskontakten inte är tillgänglig. Adaptorn bör endast användas tills det att en elektriker har installerat ett jordat uttag..



# DRIFT

- Använd aldrig maskinen utan att läsa och förstå konsekvenserna av driftsändringarna som du skriver in på displayen.
- Var medveten om att förändringar av hastighet och stigning inte sker omedelbart. När du ställer in önskade ändringar på displayen ändrar maskinen gradvis hastigheten och eller stigningen.
- Använd inte maskinen i åskväder. Överspänning kan inträffa och detta kan skada maskinernas komponenter. Dra ut strömkabeln ur eluttaget vid åskväder.
- Var försiktig när du gör andra saker samtidigt som du använder maskinen, till exempel ser på tv eller läser böcker. Distraktioner kan göra att du tappar balanser eller avviker från mitten av löpbandet, vilket i sig kan medföra allvarliga skador.
- Gå aldrig av eller på löpbandet medan det rör på sig. Löpband från Sole startar i låg hastighet, så det är riskfritt att starta bandet medan man står på det.
- Håll alltid i handtagen när ändrar stigning, hastighet eller liknande.
- Tryck inte för hårt på displayknapparna. De är utvecklade för att känna av lätta fingertryck, och hårdare fingertryck gör maskinen varken snabbare eller långsammare. Om knapparna inte fungerar som de ska, kontakta din återförsäljare.

# SÄKERHETSNYCKEL

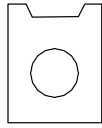
Maskinen levereras med en säkerhetsnyckel som sitter fast i ett snöre. Snöret kan fästas i användarens kläder och fungerar då som ett nödstopp. Om användare faller eller hamnar för långt bak på löpbandet dras nyckeln ut ur displayen med hjälp av snöret och löpbandet stannar.

1. Anslut säkerhetsnyckeln till displayen. Maskinen startar inte om inte nyckeln är i. Ta bort nyckeln för att förhindra obehörig användning.
2. Fäst plastklämman i dina kläder och kontrollera att den sitter ordentligt fast.  
**Obs!** Klämman måste vara ordentligt fastsatt för att försäkra dig om att nyckeln drar ut ur displayen om en nödsituation uppstår. Se till att du känner till säkerhetsnyckelns funktioner och begränsningar. Beroende på hastigheten kommer löpbandet att stanna inom ett eller två steg så fort säkerhetsnyckeln dras ut ur displayen. Under vanligt bruk ska du i stället använda STOP/PAUSE-knappen.
3. Om skärmen visar meddelandet "Safety key removed, machine stopped, click Replace the key to Operate" ska du ansluta säkerhetsnyckeln på nytt för att fortsätta använda löparbandet.



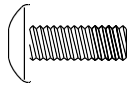
# CHECKLISTA FÖR MONTERING

## 2 SMÅDELAR STEG 2



**#128.** M5  
Speed Nut Clip (2 pcs)

## 3 SMÅDELAR STEG 3

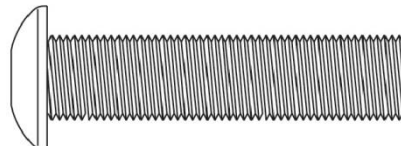


**#130.** 5/16" x 1/2"  
Button Head Socket Bolt (8 pcs)

## 5 SMÅDELAR STEG 5

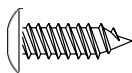


**#113.** Ø 10 x 1.5T  
Split Washer (4 pcs)



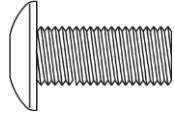
**#133.** 3/8" x 1-3/4" Button Head  
Socket Bolt (4 pcs)

## 6 SMÅDELAR STEG 6

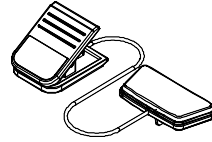


**#168.** 3,5 x 16mm  
Sheet Metal Screws (4 pcs)

# 7 SMÅDELAR STEG 7

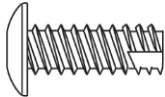


**#151.** 5/16" x 3/4"  
Button Head Socket Bolt (4 pcs)

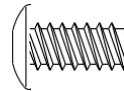


**#75.** Safety Key

# 8 SMÅDELAR STEG

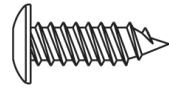


**#120.** 5 x 16mm  
Tapping Screw (2 pcs)



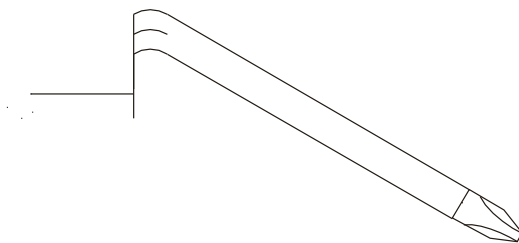
**#94.** M5 x 20L  
Phillips Head Screw (2 pcs)

# 9 SMÅDELAR STEG 9

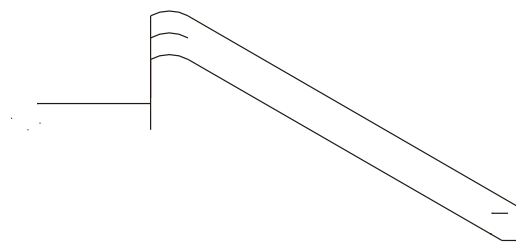


**#168.** 3,5 x 16mm  
Sheet Metal Screws (4 pcs)

## MONTERINGSVERKTYG



**#131.** Combination M5 Allen  
Wrench

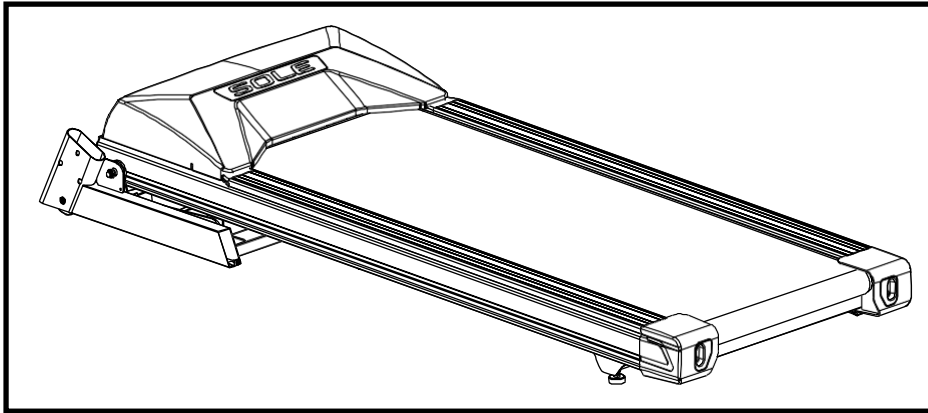


**#132.** M6 L Allen



# MONTERING

## 1 MONTERING STEG 1

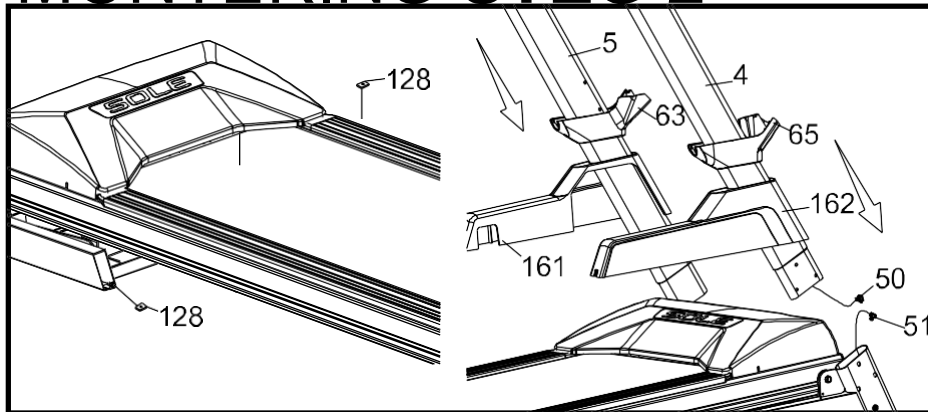


1. Ta ut löpbandet ur emballaget och placera det på ett jämnt och plant underlag. Den bakre delen av maskinen ska placeras på minst en meters avstånd från närmaste vägg eller föremål. Ta inte bort kardborrbanden förrän du har tagit bort plasten och frigoliten under enheten. **Vält inte löpbandet på sidan efter att du har tagit bort bandet, eftersom detta kan medföra personskador.**

## SMÅDELAR STEG 2

#128. M5 Speed  
Nut Clip (2 pcs)

## 2 MONTERING STEG 2



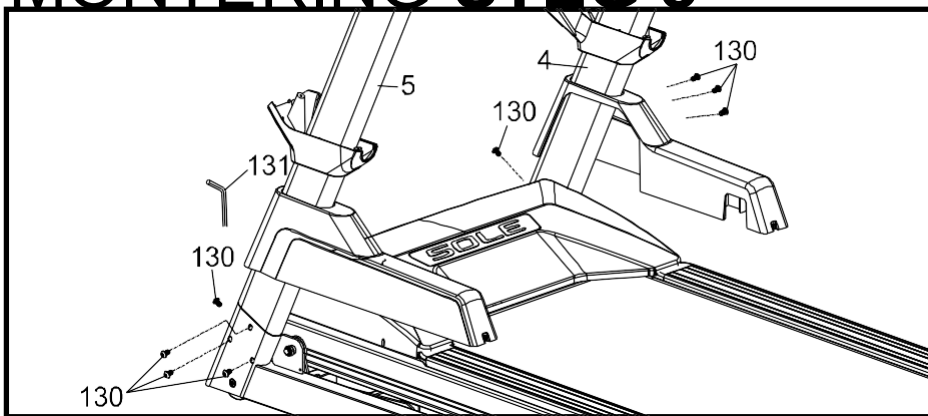
1. Montera de två hastighetsmutterklämmorna (128) på vänster och höger sida av rambasen.
2. För på de nedre handtagsskyddena (63, 65) på displaystolpen. Se placeringen på bilden.
3. För på rambashättorna (161L, 162R) över stolprören (4, 5). Anslut den nedre datorsladden (51) till den mellersta datorsladden (50) på höger sida av enheten.

**Innan du monterar smådelarna i steg 3 ska du försäkra dig om att kablarna som du precis har anslutit inte ligger i kläm mellan stålroren. Ledningar som ligger i kläm kan leda till att maskinen inte fungerar korrekt.**

# 3 MONTERING STEG 3

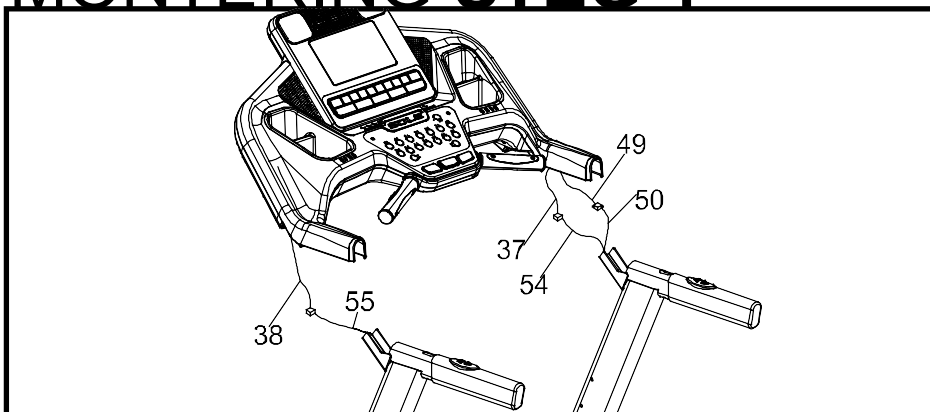
## SMÅDELAR STEG 3

#130. 5/16" x 1/2"  
Button Head Socket  
Bolts (8 pcs)



1. Fäst stolprören (4, 5) vid rambasen (2) med åtta bultar (130). **Drag inte åt skruvarna förrän steg 7 är utfört.**

# 4 MONTERING STEG 4

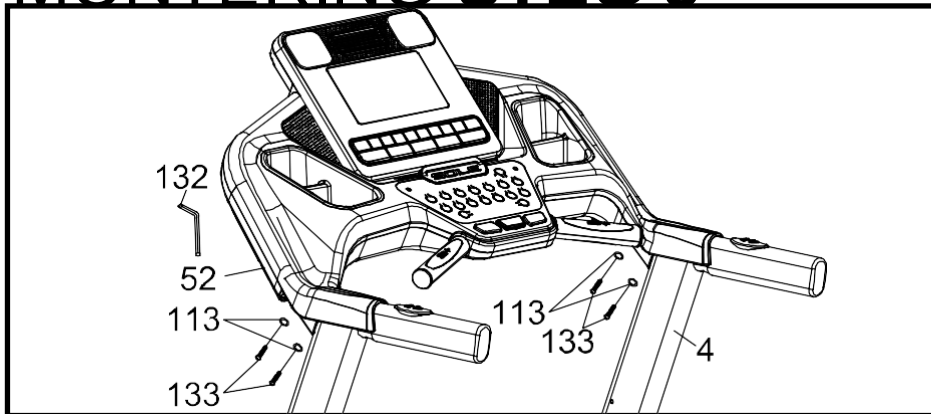


Vi rekommenderar att du innan du utför detta steg tar hjälp av en annan person med att hålla displayen i rätt höjd medan du ansluter kablarna.

1. Anslut hastighetsbrytarkabeln (54) till den övre hastighetskabeln (37). Anslut stigningsbrytarkabeln (55) till den övre stigningskabeln (38). Anslut den mittersta datorkabel (50) till den övre datorkabeln (49). För in överflödigg kabel i handtaget för att förhindra att den hamnar i kläm.

**Innan du monterar smådelarna i steg 5 ska du försäkra dig om att kablarna som du precis har anslutit inte ligger i kläm mellan stålroren. Ledningar som ligger i kläm kan leda till att maskinen inte fungerar korrekt.**

# 5 MONTERING STEG 5



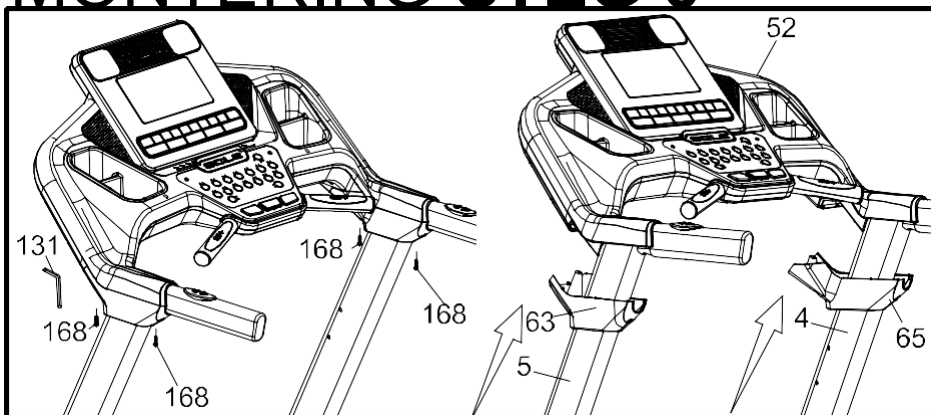
## SMÅDELAR STEG 5

#133. 3/8" x 1-3/4"  
Button Head  
Socket Bolts (4  
pcs)

#113. Ø 10mm x 1.5T  
Split Washers (4 pcs)

Fäst displayenheten (52) vid stolprören (4, 5) med fyra bultar (133) och fyra delade brickor (113). Dra åt ordentligt.

# 6 MONTERING STEG 6

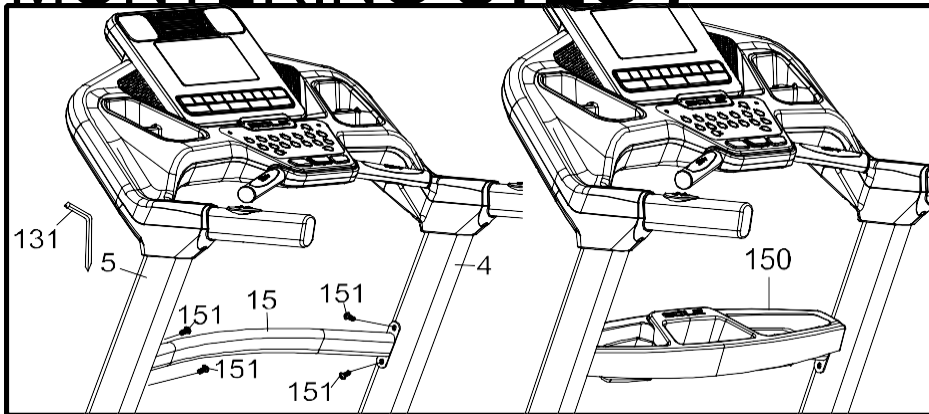


## SMÅDELAR STEG 6

#168. 3,5 x 16mm  
Sheet Metal  
Screws (4 pcs)

1. Fäst vänster och höger handtagsskydd (63, 65) i displayen med fyra metallskruvar (168).

# 7 MONTERING STEG 7

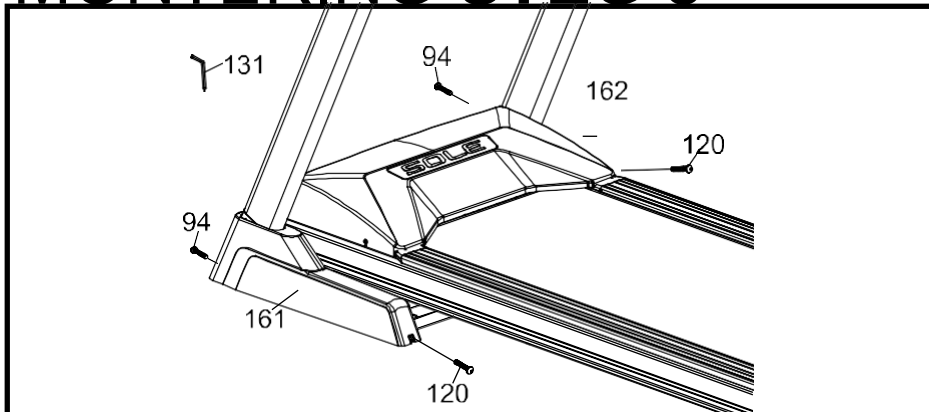


## SMÅDELAR STEG 7

- #151. 5/16" x 3/4" Button Head Socket Bolts (4 pcs)
- #75. Safety Key

1. Fäst bärröret (15) mellan stolparna (4, 5) med fyra bultar (151). Dra åt ordentligt.
2. Placera flaskhållaren (150) ovanpå bärröret (15) enligt bilden.
3. Placera säkerhetsnyckeln (75) magnet mellan START- och STOP-knapparna (om den inte redan är ansluten). Löpbandet startar inte utan säkerhetsnyckeln.
4. Försäkra dig om alla bultar och skruvar är ordentligt åtdragna.

# 8 MONTERING STEG 8



## SMÅDELAR STEG 8

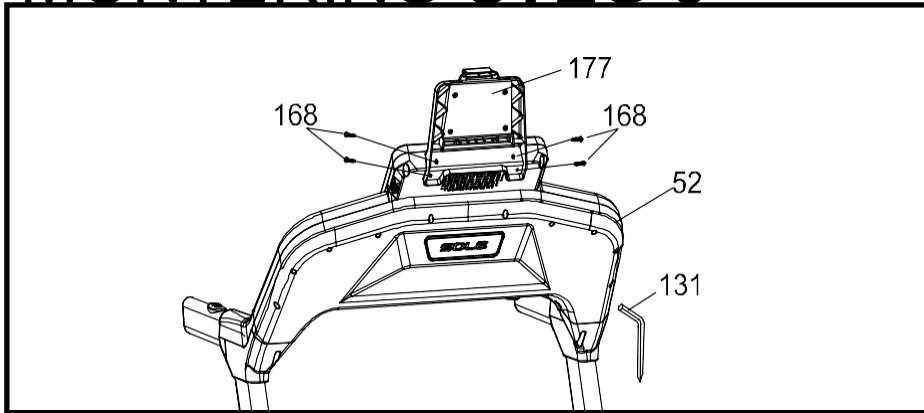
- #120. 5 x 16mm Tapping Screws (2 pcs)
- #94. M5 x 20L Phillips Head Screw (2 pcs)

1. Spänn bultarna från steg 7-2, som fäster displaystolparna vid ramen.
2. Fäst displaystolpsskydden (161, 162) i rambasen (2) med två skruvar (120) och två stjärnskruvar (94).

# 9 MONTERING STEG 9

## SMÅDELAR STEG 9

#168. 3.5 x 16mm\_  
Sheet Metal Screw (4  
pcs)

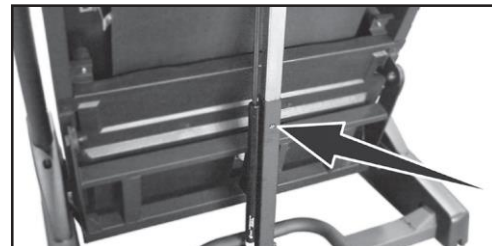


1. För in hållaren för surfplatta (177) i displayen (52) och dra åt med fyra metallskravar (168).

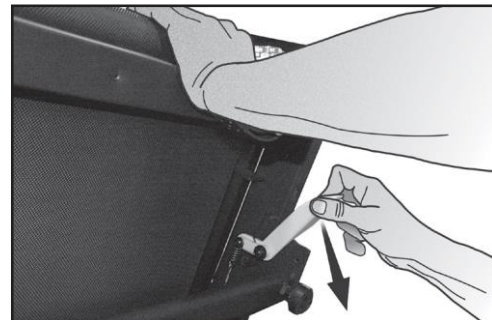
## HOPFÄLLNING

Flytta inte på maskinen utan att först fälla ihop och låsa den. Försäkra dig om att strömkabeln sitter fast i produkten så att den inte kan skadas när maskinen flyttas. Använd båda handtagen till att flytta maskinen till önskad position.

- **HOPFÄLLNING AV LÖPBANDET**  
Försäkra dig om att stigningen är på den lägsta nivån. Lyft upp plattformen tills den låses fast på baksidan av basen.



- **UTFÄLLNING AV LÖPBANDET**  
Tryck försiktigt\* på plattformen med en hand samtidigt som du drar ned låsspaken för att långsamt sänka ned plattformen mot underlaget. När plattformen når ungefär midjehöjd sänks den ned den sista biten automatiskt.



\*På området runt den bakre valsen för att lätta trycket på låssystemet.

## TRANSPORT

Löpbandet har transporthjul som sätts i drift när maskinen är hopfälld. När maskinen är hopfälld kan den rullas till önskad plats.

# DATOR

## DISPLAY



## UPPSTART

Anslut strömkabeln och sätt på strömbrytaren, som sitter framtill på enheten. Kontrollera att säkerhetsnyckeln är ansluten eftersom enheten inte fungerar utan den.



När konsolen slås på kommer uppstartsskärmen att visa odometer-angivelser en kort stund; TOTAL TIME anger hur många timmar löpbandet har varit i bruk; TOTAL DISTANCE anger hur många kilometer eller engelska mil löpbandet har gjort. Nu kan du börja använda enheten.



# SNABBSTART

1. Anslut säkerhetsnyckeln för att väcka skärmen (om den inte redan är på).
2. Tryck på START för att starta löpbandet och ställ in önskad hastighet med hjälp av **SPEED ▲/▼** (display eller handtag). Du kan också använda snabbknapparna 3, 6, 9, 12, 15, 18 eller 20 för att ändra hastigheten.
3. För att sänka hastigheten på löpbandet kan du hålla **SPEED▼** (display eller handtag) intryckt tills önskad hastighet nås. Du kan också trycka på snabbknapp 3 till 20.
4. Stoppa löpbandet genom att trycka på **STOP** eller genom att ta ur säkerhetsnyckeln.



# PAUSE/STOP/RESET

1. Om du vill pausa programmet som används kan du trycka på den röda **STOP**-knappen en gång. Då sänker löpbandet hastigheten tills det stannar, och stigningen minskar till 0. Värdena för **TIME**, **DISTANCE** och **CALORIES** kommer också att pausas i det här läget. Efter fem minuter kommer programmet att nollställas och displayen återgår till huvudskärmen.
2. Tryck på **START** för att återuppta träningen från **PAUSE**-läget. Hastighet och stigning återgår till de tidigare inställningarna.
  - Tryck en gång på **STOP** för att pausa programmet. Tryck två gånger på **STOP** för att avsluta programmet. En träningsssammanfattning visas på skärmen. Tryck på **STOP** tre gånger för att gå tillbaka till huvudskärmen. Om du håller knappen intryckt i mer än tre sekunder nollställs displayen helt.

# STIGNING

- Du kan justera stigningen när som helst medan löpbandet är igång.
- Håll in **INCLINE ▲/▼** (display eller handtag) för att justera stigningen. Alternativt kan du trycka på snabbknapparna 1, 3, 5, 7, 9, 12 och 15 på vänster sida av displayen (**INCLINE**) för att ändra stigningen snabbare.
- Stigningsskärmen visar vilket stigningsvärde löpbandet är inställt på.

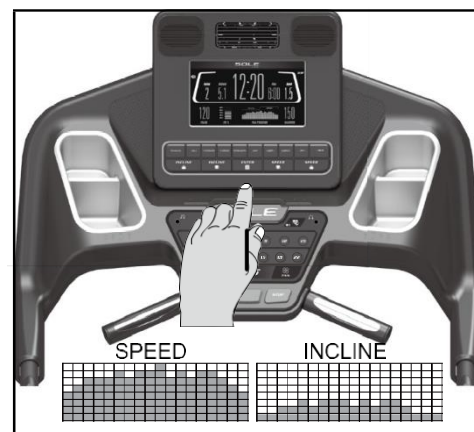


# MATRISSKÄRM

Varje segment av träningspasset representeras av en av 18 staplar bestående av upp till åtta prickar. Prickarna visar endast en ungefärlig nivå för hastighet och/eller stigning. De representerar inte nödvändigtvis korrekta värden. Som ett resultat av detta kommer matrisskärmen att skapa en profil baserat på hastighets- och stigningsvärden.

När ordet SPEED visas ovanför matrisskärmen indikerar det att hastighetsprofilen visas på skärmen. När ordet INCLINE är aktivt indikerar det att stigningsprofilen visas på skärmen.

Du kan växla mellan hastighets- och stigningsprofilerna genom att trycka på ENTER. Om du trycker två gånger ENTER återgår du till den föregående profilen. Om du trycker tre gånger på ENTER bläddrar displayen automatiskt mellan de två profilerna.



## KALORISKÄRM

Den här skärmen visar samlade värden för förbrända kalorier under träningspasset **Obs!** Det här värdet är bara ungefärligt och bör endast användas för att jämföra olika träningspass – värdet kan inte användas i medicinska sammanhang.

Framtill på displayen finns en ljudport 🎵 och inbyggda högtalare. Du kan ansluta mindre ljudspelare, till exempel MP3-spelare, bärbara radioapparater, CD-spelare och tv-apparater till porten för att spela upp ljud via displayens högtalare. Ljudkabel medföljer. Du kan också använda porten för hörlurar 🎧.



# USB-LADDNINGSTATION

Du kan ladda dina mobila enheter under träningspasset med hjälp av displayens USB-port. För att ladda dina mobila enheter måste du först försäkra dig om att displayen är påslagen.

Steg 1: Anslut din USB-enhet (USB-kabel medföljer inte) till USB-porten och till din mobila enhet.

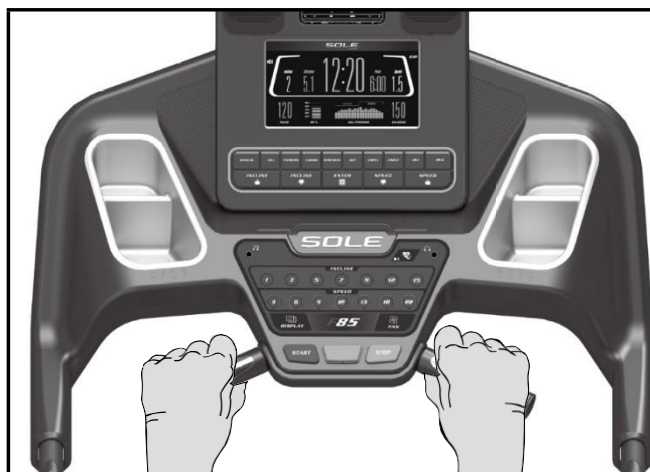
Steg 2: Kontrollera att batteriikonen på din mobila enhet indikerar att den laddas.

Obs!

- USB-kabel medföljer inte. Försäkra dig om att du använder en kompatibel kabel.
- Beroende på hur mycket ström enheten behöver för att laddas kan det hända att laddningsikonen inte aktiveras fastän enheten laddas, även om det är i en lägre hastighet.
- Displayens USB-port ger upp till 5 V likström/0,5 A och uppfyller kraven för USB 2.0. Det är inte möjligt att spara träningsinformation via den här USB-porten, då den endast är avsedd för laddning.

## PULSFUNKTION

Pulsskärmen visar din puls i slag per minut (BPM) under träningspasset. Du måste antingen ta tag runt handpulssensorerna eller sätta på dig ett kompatibelt pulsband. Den övre skärmen visar alltid användarens puls så länge displayen tar emot pulssignaler.



## SÅ HÄR STÄNGER DU AV TRÄNINGSMASKINEN

1. Skärmen försätts automatiskt i viloläge efter 30 minuters inaktivitet när displayen är i PAUSE/STOP-läget. Med undantag för kretsarna som registrerar knapptryck slås strömmen av helt från displayen. Tryck på valfri knapp för att väcka displayen igen. När displayen är i viloläge förbrukar den väldigt lite ström – ungefär lika mycket som en avstängd tv.
2. Om du drar ut säkerhetsnyckeln försätts displayen i ett liknande viloläge. Om du slår av strömbrytaren framtill på löpbandet slår du av strömmen helt.

## OBS!

Displayen har ett DISPLAY MODE där displayen förblir aktiv så länge strömbrytaren är påslagen. Om den här funktionen är aktiverad kan du stänga av den genom att håll STOP, ENTER och DISPLAY intryckta i fem sekunder. Skärmen visar följande:

### DISPLAY MODE – ON

Tryck på vilken som helst av knapparna PROGRAM, INCLINE eller SPEED(+) för att slå av inställningen och tryck sedan på ENTER.

# BLUETOOTH®

## **Ny SOLE-applikation tillgänglig på utvalda APPLE- och ANDROID-produkter.**

SOLE har inkluderat en spännande ny funktion i alla sina produkter för att göra det enklare att uppnå dina träningsmål. Maskinen är utrustad med en Bluetooth-mottagare som gör det möjligt för displayen att kommunicera med utvalda smartphones och surfplattor via applikationen SOLE FITNESS.

Applikationen är gratis och kan laddas ned från antingen APPLE STORE eller GOOGLE PLAY. Följ sedan applikationens instruktioner gällande hur du synkroniserar smartenheten med träningsmaskinen. Detta gör det möjligt att se ditt aktuella träningspass på tre olika sätt på din enhet. Du kan enkelt växla mellan tränings-skärmen och Internet, sociala medier och e-post via ikoner på skärmen. När träningspasset är slutfört sparas träningsinformationen automatiskt i den inbyggda kalendern för framtida referens.

Den nya SOLE-applikationen gör det också möjligt att synkronisera med något av de olika fitnessmoln en som stöds, inklusive: iHealth, MapMyFitness, Record, MyFitnessPal och Fitbit.

## Synkronisering av applikationen med din träningsmaskinen.

När du har laddat ned applikationen ska du försäkra dig om att Bluetooth-funktionen på din enhet är påslagen och tryck sedan på ikonen längst upp i det vänstra hörnet för att söka efter SOLE-maskiner.



När maskinen har hittats trycker du på CONNECT. När applikationen och maskinen har synkroniserat aktiveras Bluetooth-ikonen på displayen. Du kan nu använda din nya SOLE-produkt.

\*Obs! Din smartenhet måste ha iOS 7 eller senare eller Android 4.4 eller senare för att applikationen ska fungera.

## Applikationsinstruktioner (tvåvägskontroll)

SOLE-applikationen har tvåvägskontroll, vilket innebär att användaren kan justera hastighet och stigning direkt i applikationen.

Maskinens Bluetooth-funktion (BLE 4.0) kan också anslutas till Bluetooth-pulsband. Pulsbandet kan ta emot signaler även när maskinen redan är i bruk. Du kan göra det genom att trycka på pulsknappen på displayen. Följ dessa steg:

1. I stillastående läge lyser inte Bluetooth-lampan på displayen eftersom Bluetooth-funktionen är kopplad till appen.
2. Tryck på pulsknappen på displayen i stillastående läge. Bluetooth-funktionen aktiveras och kopplas till pulsbandet, och Bluetooth-lampan tänds. Du kan sätta på dig pulsbandet innan du ansluter det till maskinen. Displayen visar din puls så länge pulsbandet är anslutet till maskinen.
3. När träningspasset är slut ändrar displayen automatiskt tillbaka Bluetooth-anslutningen till appen.

Maskinen kan också spela upp musik via Bluetooth-funktionen. Aktiva Bluetooth på din mobiltelefon eller din surfplatta. Sök efter namnet "BT-SPEAKER" i maskinens Bluetooth-meny. Klicka för att ansluta. Din smarta enhet kan nu spela upp musik trådlöst via träningsmaskinens högtalare.

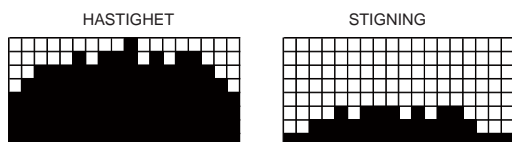
# PROGRAM

Displayen har tio inbyggda program: ett manuellt program, fem förinställda profiler (P1–P5), två användardefinierade program (U1 och U2) och två pulsprogram (HR1 och HR2).

## FÖRINSTÄLLDA PROGRAM

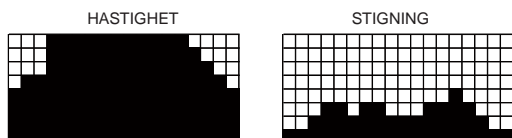
### Backe

Det här programmet simulerar träning upp- och nedför en backe. Arbetsmängden ökar i fast takt för att sedan minska mot slutet av programmet.



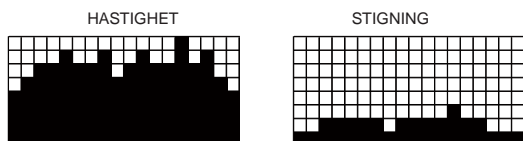
### Fettförbränning

Det här programmet är utvecklat för att maximera fettförbränningen. De flesta experter är överens om att det bästa sättet att förbränna fett är genom att träna med låg intensitet och fast arbetsmängd. Det bästa sättet att förbränna fett är genom att träna på 60–70 % av maxpulsen. Detta program använder sig inte av pulsfunktioner, men simulerar ett långvarigt pass med låg intensitet.



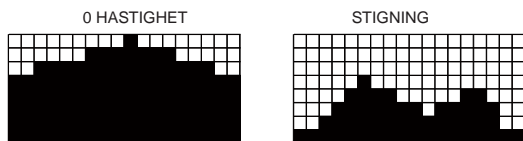
### Kardio

Det här programmet är utvecklat för att öka användaren uthållighet. Programmet tränar hjärta och lungor genom att bygga upp hjärtmuskeln och öka blodcirkulationen och lungkapaciteten. Detta uppnås genom att inkorporera högre intensitet med små förändringar av arbetsmängden.



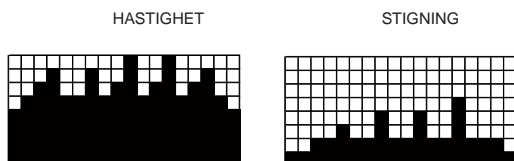
### Styrka

Det här programmet är utvecklat för att öka muskelstyrkan i den nedre delen av kroppen. Programmet ökar gradvis arbetsmängden till en hög nivå och tvingar användaren att upprätthålla denna nivå. Detta ska tona och stärka ben- och sätesmusklerna.



### Intervall

Det här programmet lotsar dig genom höga intensitetsnivåer följt av perioder med låg intensitet. Programmet ökar användarens uthållighet genom att tömma syreförrådet följt av perioder med återhämtning för att återställa syreförrådet. På så sätt programmeras hjärtat att använda syre på ett mer effektivt sätt. Programmet tvingar dessutom kroppen att bli mer effektiv genom plötsliga förändringar av pulsen. Detta förbättrar återhämtningen efter intensiva aktiviteter.

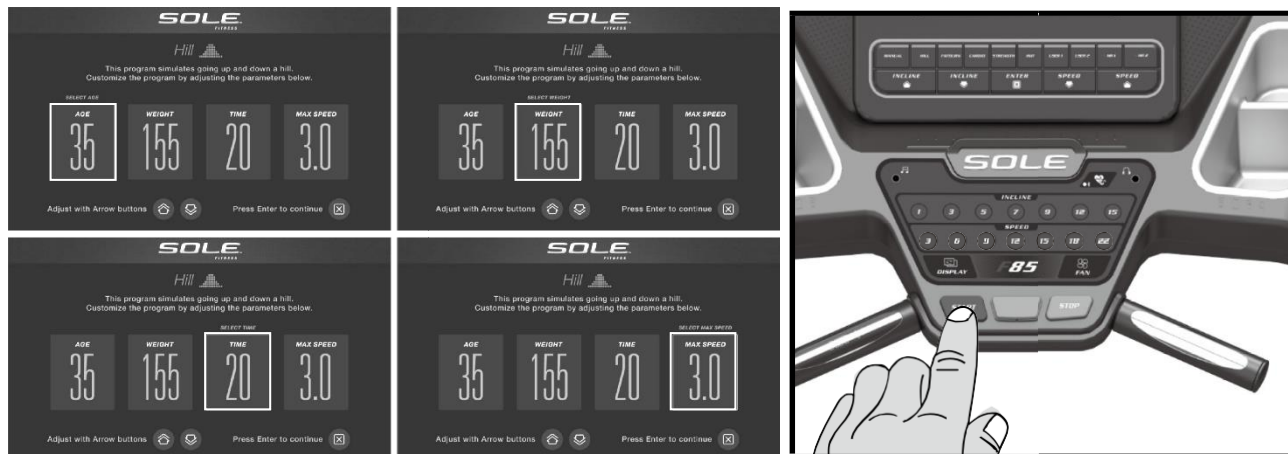


## PROGRAMVAL

1. Tryck på PROGRAM-knappen och ENTER för att visa programmen på skärmen. Skärmen leder dig nu genom programstegen. Du kan eventuellt välja att trycka på START för att starta programmet med de förinställda värdena för ålder, vikt och annan information.



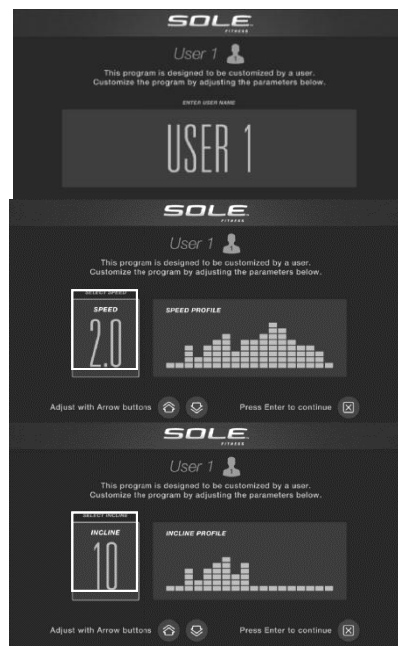
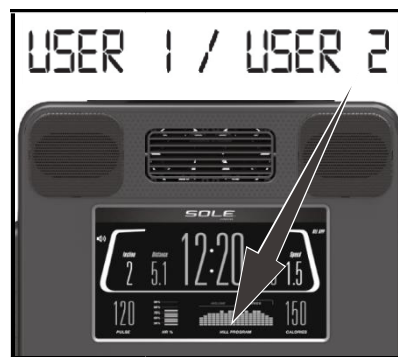
2. Du blir först ombedd att ange ett värde för AGE (ålder). Tryck på antingen INCLINE(+)(-) eller SPEED(+)(-) för att ändra ålder. Bekräfta sedan genom att trycka på ENTER.  
*Obs! Du kan när som helst trycka på START för att starta programmet med de värden som du redan har angett.*
3. Du blir sedan ombedd att ange ett värde för WEIGHT (vikt). Kaloriräknaren blir mer tillförlitlig om du anger en korrekt användarvikt. Tryck på antingen INCLINE(+)(-) eller SPEED(+)(-) för att ändra vikten. Bekräfta sedan genom att trycka på ENTER.  
*Obs! Kaloriräknaren visar endast ett ungefärligt antal kalorier som du förväntas att förbränna under träningspasset. Ingen träningsmaskin klarar av att visa exakt antal kalorier som användaren förbränner.*
4. Du blir sedan ombedd att ställa in önskad träningstid (TIME). Tryck på antingen INCLINE(+)(-) eller SPEED(+)(-) för att ändra träningstiden. Bekräfta sedan genom att trycka på ENTER.
5. Du blir sedan ombedd att ställa in önskad maxhastighet. Tryck på antingen INCLINE(+)(-) eller SPEED(+)(-) för att ändra maxhastighet. Bekräfta sedan genom att trycka på ENTER. Varje program har olika hastighetsändringar under programmets gång. Genom att ställa in önskad maxhastighet kan du själv försäkra dig om att du inte blir ombedd att springa snabbare än du klarar.
6. Tryck på START för att starta programmet. Träningsprogrammet startar med en tre minuter lång uppvärmning. Tryck på START igen om du vill hoppa över uppvärmningen och starta programmet.



## ANVÄNDARPROGRAM

1. Välj USER 1 eller USER 2 med hjälp av PROGRAM-knappen och tryck sedan på ENTER. Matrisskärmen visar en rad med prickar längst ned, om det inte är ett program som tidigare har sparats för den användaren.
2. Om ett annat program är sparad för den användaren visas aktuell profil på skärmen. Om ingen annan användare är sparad får du möjlighet att skriva in ett användarnamn. Skärmen visar då ett "A". Tryck på ▲ för att ändra bokstaven till ett "B", eller ▼ för att ändra bokstaven till ett "Z". När du har valt önskad bokstav trycker du på STOP. Skärmen visar då ett nytt "A". Upprepa proceduren tills du har skrivit in ett användarnamn på som mest sju bokstäver. Tryck på STOP för att spara användarnamnet för antingen USER 1 eller USER 2.
3. Skärmen visar nu AGE-fönstret. Tryck på INCLINE ▲/▼ för att ändra värdet och tryck sedan på ENTER för att bekräfta.
4. Skärmen visar nu WEIGHT-fönstret. Skriv in din kroppsvikt och tryck sedan på ENTER för att bekräfta.
5. Skärmen visar nu TIME-fönstret. Skriv in önskad träningstid och tryck sedan på ENTER.
6. Den första stapeln (segmentet) blinkar nu på skärmen. Tryck på SPEED ▲/▼ eller snabbknapparna för att ställa in önskad hastighetsnivå för det första segmentet, tryck sedan på ENTER för att bekräfta. Den andra stapeln börjar blinka på skärmen. Upprepa processen tills alla segment är programmerade. Den första stapeln kommer nu att blinka igen. Detta representerar stigningsnivån. Upprepa processen för att ställa in alla stigningssegment.
7. Tryck på START för att starta träningspasset och för att spara programmet i displayen.
8. Profilbilden skalanspassas efter fönstret, men hastighets- och stigningsinställningarna förblir som i programmet.

**Obs!** I användarprogram kan du ändra hastigheten manuellt. Alla hastighetssegment kommer också att ändras. **Exempel:** Om du ändrar aktuell hastighet med 1 km/h kommer alla andra hastighetssegment också att ändras med 1 km/h.







# PULSPROGRAM

Innan du bestämmer dig för vilken hjärtrytm som passar bäst för din träning måste du ta reda på din maxpuls. Detta kan du göra med hjälp av följande formel:

$220 - \text{din ålder} = \text{ditt maxvärde (MHR)}$

För att bestämma vilken hjärtrytm som är bäst för din träning, måste du beräkna procenten av din MHR:

50 % till 90 % av din MHR är din träningszon.  
60 % av din MHR är bäst för din fettförbränning.  
80 % av din MHR är bäst för att stärka ditt kardiovaskulära system.  
60 % till 80 % är träningszonen som man ska hålla sig inom för det bästa allmänna resultatet.

Exempel:

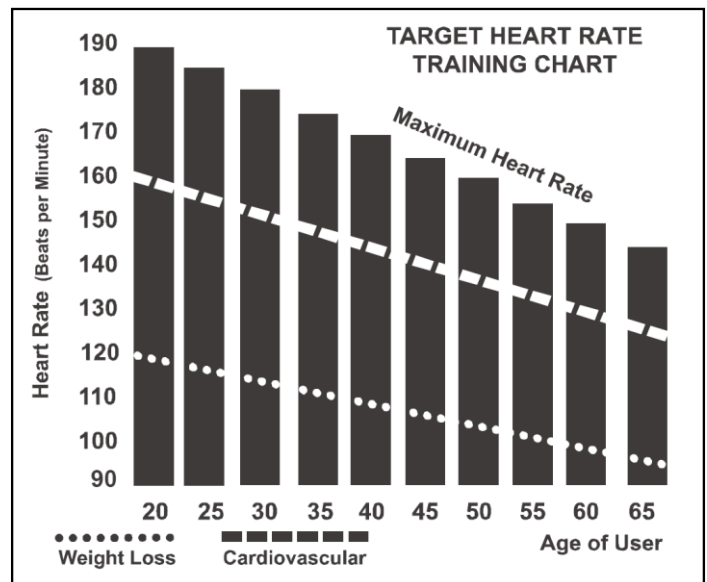
Om användaren är 40 år gammal beräknas hans/hennes hjärtrytm på följande sätt:

$220 - 40 = 180$  (max. hjärtrytm)  
 $180 \times 0,6 = 108$  slag per minut (bpm)  
(60 % av max. hjärtrytm)  
 $180 \times 0,8 = 144$  slag per minut (bpm)  
(80 % av max. hjärtrytm)

Om användaren är 40 år gammal ligger träningszonen alltså på mellan 108 och 144 slag per minut.

När du matar in din ålder i displayen sker beräkningen automatiskt. Därför är din ålder till hjälp under hjärtrytmprogram. När din MHR har beräknats kan du bestämma dig för vilket träningsmål du vill sträva efter.

De två vanligaste målen man har med träning är kardiovaskulär förbättring (träning av hjärta och lungor) samt viktkontroll. Varje stapel i tabellen ovanför representerar MHR för personer i olika åldrar. Talet nedanför anger vilken åldersgrupp staplarna tillhör. De två prickade linjerna som korsar staplarna representerar optimal hjärtrytm för olika träningsmål. Optimal hjärtrytm för kardiovaskulär träning är 80 % av MHR, och representeras vid den översta linjen i tabellen. Optimal hjärtrytm för viktnedgång är 60 % av MHR, och representeras vid den nedersta linjen i tabellen.



## Uppfattad intensitet

Det är viktigt att använda hjärtrytm i träningen, men det är också fördelaktigt om du lyssnar på din kropp. Det finns flera variabler som har något att säga om hur hårt du bör träna. Din stressnivå, fysiska hälsa, emotionella hälsa, temperatur, fuktighet, tid på dagen, när du åt senast och vad du åt senast spelar också roll för hur intensivt du bör träna. Det bästa sättet att ta reda på hur hårt man bör träna är att lyssna på den egna kroppen.

Den så kallade RPE-skalan, även känd som Borg-skalan, låter dig betygsätta dig själv mellan 6 och 20 för ditt träningspass, baserat på hur du känner dig, eller din egen uppfattning av träningens intensitet.

RPE-skala (Rate of Perceived Exertion)

|    |                       |
|----|-----------------------|
| 6  | Minimalt              |
| 7  | Mycket, mycket lätt   |
| 8  | Mycket, mycket lätt + |
| 9  | Mycket lätt           |
| 10 | Mycket lätt +         |
| 11 | Relativt lätt         |
| 12 | Komfortabelt          |
| 13 | Lite hårt             |
| 14 | Lite hårt +           |
| 15 | Hårt                  |
| 16 | Hårt +                |
| 17 | Mycket hårt           |
| 18 | Mycket hårt +         |
| 19 | Mycket, mycket hårt   |
| 20 | Maximalt              |

Du kan förse varje nivå i tabellen ovanför med en ungefärlig hjärtrytm att gå efter genom att multiplicera varje omdöme med 10. Exempelvis resulterar ett träningspass med betyget 12 i en hjärtrytm på cirka 120 bpm. Din RPE beror självfallet på tidigare nämnda faktorer. Detta är den största fördelen med denna typ av träning. Om din kropp är stark och utvilad känner du dig stark och det kommer att kännas lättare att träna. När din kropp befinner sig i detta tillstånd kan du träna hårdare och detta kommer att understödjas av RPE-tabellen. Om du känner dig trött och svag beror det på att din kropp behöver en paus. I detta tillstånd känns det jobbigare att träna. Detta understöds av RPE-tabellen, och därefter kan du träna på en nivå som passar dig just denna dag.

# PULSBÄLTE

Så här sätter du på pulsbältet:

1. Fäst mottagaren vid bältet med hjälp av klämmorna.
2. Justera bältet så att det sitter så stramt som möjligt utan att det känns obekvämt.
3. Placera mottagaren mitt på kroppen med logotypen pekande ut från bröstet (en del användare måste placera mottagare ett litet stycke till vänster om mitten). Fäst änden av bältet genom att låsa den runda änden med klämmorna.
4. Placera mottagaren rakt under dina bröstmuskler.
5. Svett är den bästa ledaren för att mäta de elektriska signalerna i din hjärtrytm. Du kan även använda rent vatten och fukta elektroderna i förväg (de två ovala områdena på båda sidor av mottagaren, på insidan av bältet). Du bör bära pulsbältet i några minuter innan du startar träningspasset. På grund av kroppssammansättning har en del användare till en början svårt att ta emot en stark signal, men detta problem minskar efter lite uppvärmning. Det stör inte signalen om användaren har kläder på sig över pulsbältet.
6. Avståndet mellan mottagaren på pulsbandet och avläsaren på displayen påverkar signalkvaliteten. Även om signalen tas emot lättare om du bär pulsbältet mot på bar hud, går det att ha på sig en tröja mellan huden och mottagaren. Om du vill ha tröja på dig ska du komma ihåg att fukta de områden på tröjan där elektroderna ska sitta.



**Obs!** Mottagaren aktiveras automatiskt när den detekterar din hjärtrytm. På samma sätt stänger den av dig automatiskt om den inte registrerar någon aktivitet. Även om mottagaren är vattentät kan fukt skapa falska signaler, så du rekommenderas att torka av pulsbältet efter användning för att få ut så långt batterilivstid som möjligt. Ungefärlig batteritid är 2500 timmar, och batteritypen är Panasonic CR2032.

## Felsökning

**Obs!** Använd inte hjärtrytmprogrammet om inte skärmen visar en stark och stadig hjärtrytm. Om skärmen visar höga eller tillfälliga värden, kan det vara ett tecken på problem.

Följande kan påverka avläsningen:

1. Mikrovågsugn, TV, små elektriska apparater osv.
2. Lysrörsljus
3. Vissa säkerhetssystem.
4. Elstängsel.
5. Enstaka användare upplever problem med mottagaren när de bär den direkt mot huden. Om du råkar ut för detta, testa att vrida mottagaren uppochner.
6. Antennen som fångar upp hjärtrytmen är mycket känslig. Om externa ljud påverkar avläsningen, kan lösningen vara att vrida hela apparaten 90 grader.
7. Lösa delar i displayen.
8. Andra pulsbälten som befinner sig inom en meter från displayen på din enhet.

Om du fortfarande har problem med mottagaren, kontakta Mylna Sports serviceavdelning. Kontaktinformation finns på sista sidan.

**Obs! Använd inte pulsprogrammen om inte din puls registreras korrekt på skärmen.**

## PULSPROGRAM

Obs! Hjärtrytmprogrammen är endast utvecklade för att användas tillsammans med pulsbeltet – använd inte handpulssensorerna eftersom handrörelserna stör handpulssensorerna.

HR1 är programmerat till 60 % av maxpuls, och har utvecklats för användare som vill gå ner i vikt. HR2 är programmerat till 80 % av maxpuls, och har utvecklats för användare som vill förbättra sitt kardiovaskulära system och sin lungfunktion.

1. Välj antingen HR1 eller HR2 med hjälp av (+)(-)-knapparna.
2. Nu blinkar användarens ålder i meddelandefönstret. Ställ in rätt ålder och bekräfta genom att trycka på ENTER. Programmeringen av ålder påverkar målvärdet för hjärtrytm.
3. Användarens vikt blinkar i meddelandefönstret. Ställ in rätt vikt och bekräfta genom att trycka på ENTER.
4. Tidsfönstret kommer att visa ett värde för hur länge du avser att träna. Justera nivån och bekräfta genom att trycka på ENTER.
5. Nu uppmanas du att justera värdena för antingen HR1 eller HR2. Standardvärdet ligger på 60 % (formel:  $220 - \text{ålder} \times 0,60$ ) och 80 % (formel:  $220 - \text{minus ålder} \times 0,80$ ). Du kan justera denne procent genom att trycka på SPEED (+)(-) och bekräfta genom att trycka på ENTER.
6. Nu kan du starta träningspasset genom att trycka på START. Alternativt kan du trycka på STOP för att gå tillbaka och justera inställningarna.
7. Du kan när som helst justera löpbandets hastighet genom att trycka på SPEED (+)(-).
8. Du får också möjlighet att bläddra bland önskad information på skärmen genom att trycka på DISPLAY.
9. Tryck på START för att starta träningspasset.

Nu kontrollerar programmet automatiskt din hjärtrytm, och justerar träningsmaskinens inställningar för att din puls ska hamna så nära det förinställda värdet som möjligt.

# UNDERHÅLL

## Löpband och plattform:

Plattformen presterar bäst när den är ren. Du kan rengöra plattformen med en mjuk och fuktig trasa eller med hushållspapper. Torka av kanten på löpbandet och området mellan kanten och ramen. Försök även att torka under löpbandet så långt in du kan. Om du rengör plattformen en gång per månad, förlänger du träningsmaskinens livstid. Du kan rengöra ovansidan av löpbandet med mild tvålsvatten. Var noga med att låta löpbandet torka innan du använder träningsmaskinen igen.

## Damm från löpbandet:

Ibland kan svart damm från löpbandet hamna bakom träningsmaskinen. Detta är helt normalt och kan inträffa innan löpbandet har stabiliserats.

## Allmän rengöring (använd formuläret på sida 5 för att dokumentera rengöringen).

Du rekommenderas att dammsuga under träningsmaskinen varje månad för att undvika att damm och liknande kan ansamlas. Om du inte regelbundet rengör under träningsmaskinen, finns det risk för att damm kan sugas in i motorn. Varannan månad bör du dessutom koppla bort strömkabeln, ta av motorhöljet och dammsuga motorn. **KOPPLA ALLTID BORT STRÖMKABELN FÖRST.**

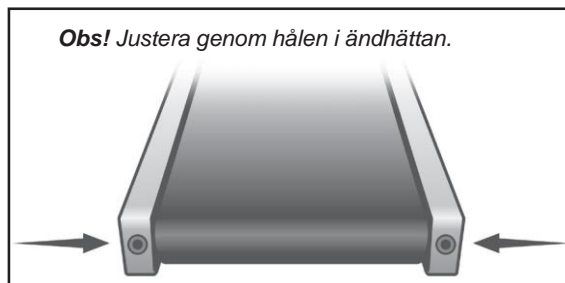
# JUSTERING AV LÖPBAND

Om du använder träningsmaskinen för att jogga eller löpa, är det viktigt att du håller ett öga på motståndet i löpbandet, eftersom det ombesörjer en jämn löpyta.

Du kan justera löpbandet genom att använda en M6-insexnyckel (132) för att justera den bakre valsen. Justeringsbultarna kan finnas på änden av fotskenorna, enligt bilden. Obs! Utför justeringen genom de små hålen i ändhättan.

Se till att inte dra åt den bakre valsen hårdare än vad som krävs för att undvika att löpbandet glappar under användning.

Vrid justeringsbultarna ett kvarts varv vardera, och kontrollera därefter löpbandet genom att gå på det. Upprepa detta tills löpbandet inte glappar mer. Se till att båda justeringsbultarna justeras på samma sätt, så att löpbandet förblir centrerat.



## SPÄNN INTE JUSTERINGSBULTARNA FÖR HÅRT.

Det kan skada löpbandet och förkorta träningsmaskinens livstid. Om löpbandet fortsätter att glappa trots upprepade åtdragningar, kanske problemet ligger hos drivremmen. Drivremmen sitter under motorhöljet, och förbinder motorn med den främre valsen. Drivremmen får endast spännas av en behörig servicetekniker.

# CENTRERING AV LÖPBANDET

Löpbandets utformning ser till att löpbandet förblir någorlunda centrerat under användning. Men det är ändå inte ovanligt att löpbandet gradvis drar sig mot ena sidan. Därmed kan det bli nödvändigt att centrera löpbandet.

En 6 mm-insexnyckel krävs (132) för att centrera löpbandet. Tänk på att små justeringar av justeringsbulten kan få stora utslag för löpbandet:

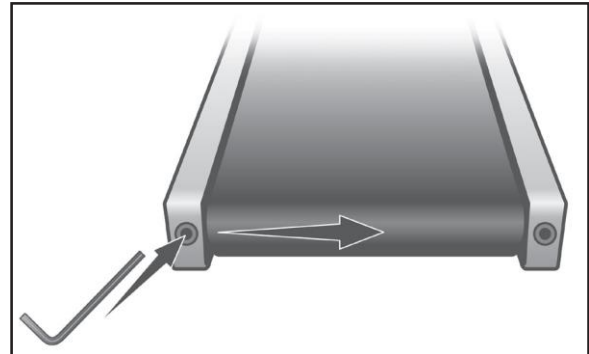
Använd insexnyckeln för att justera vänster justeringsbult, och ställ därefter in löpbandets hastighet på 3 mph.

Om löpbandet har dragit sig åt vänster ska du skruva justeringsbulten ett kvarts varv medsols.

Vänta därefter i några minuter för att ge löpbandet tid att justera sig självt. Fortsätt med att justera valsbulten ett kvarts varv åt gången tills löpbandet är centrerat.

Om löpbandet har dragit sig åt höger, skruva justeringsbulten ett kvarts varv motsols. Vänta därefter i några minuter för att ge löpbandet tid att justera sig självt. Fortsätt med att justera valsbulten ett kvarts varv åt gången tills löpbandet är centrerat.

**Obs! Skador på löpbandet som orsakats av felaktig centrering/motstånd täcks inte av träningsmaskinens försäkring.**



## LÖPBANDET

Maskinens löpband är tillverkat av högkvalitetsgummi, utvecklat för att klara hårda förhållanden. När löpbandet är nytt och har legat nedpackad några månader innan den används, kan löpbandet runt valsens formas något av valsens. Det är helt normalt och när löpbandet slås på kommer denna utbuktning att låta något varje gång den passerar valsens. Ljudet och utbuktningen kommer att försvinna efter några träningspass.

# SMÖRJNING AV BÄLTE/PLATTFORM

Börja med att använda en ren trasa för att få bort större smutspartiklar som kan ha fastnat mellan plattformen och motorskyddet. För in trasan mellan plattformen och motorskyddet och fatta tag i båda ändarna av trasan. Dra därefter trasan fram och tillbaka några gånger innan du tar bort den.

Maskinen bör inte smörjas med andra medel än de som är godkända av SOLE Fitness. Produkten levereras med ett paket smörjmedel, fler kan beställas från din återförsäljare.

Regelbunden smörjning av plattformen förlänger träningsmaskinens livstid. Om smörjmedlet torkar ut, leder friktion mellan löpbandet och plattformen till onödig påfrestning för drivmotorn och drivremmen, vilket i sin tur kan leda till fel på viktiga komponenter i träningsmaskinen. Det är användarens ansvar att kontrollera att träningsmaskinen är smord på rätt sätt – fel som orsakats av dålig smörjning täcks inte av garantin.

Både löpbandet och plattformen smörjs in på fabriken. Konsolen kommer att påminna dig om att smörja var 90:e timme, men det är rekommenderat även kontrollera runt om varannan månad. Löpbandet måste lossas före smörjning.

1. Slå av strömmen och koppla från strömkabeln.
2. Mät upp 45 cm från änden av motorhöljet och för in tuben med smörjmedel cirka 10-15 cm under löpbandet. Applicera en 40 cm lång S-formad linje med smörjmedel vinkelrätt mot motorhöljet.
3. Upprepa detta på andra sidan av plattformen.
4. Anslut strömkabeln och slå till strömbrytaren.
5. Gå på löpbandet i lugn takt i fem minuter för att fördela smörjmedlet jämnt.

Om meddelandet «LUBE» visas på meddelandeskärmen, gör så här för att nollställa meddelandet:

1. Gå in i ENGINEERING MODE genom att trycka in och hålla kvar START, STOP och ENTER samtidigt som du ansluter säkerhetsnyckeln. Håll in knapparna tills meddelandefönstret öppnar menyn i ENGINEERING MODE. Tryck ENTER för att bekräfta.
2. Tryck på SPEED (+)(-) tills LUBE MESSAGE RESET-valet visas på skärmen. Tryck ENTER för att bekräfta.
3. Tryck på STOP för att lämna ENGINEERING MODE.

# UNDERHÅLLSSCHEMA

| Del   | Rekommenderat underhåll  | Hur ofta?        | Rengöring | Smörjmedel |
|---|--|------------------|-----------|------------|
| Display   | Torka av med en mjuk och ren trasa   | Efter användning | Nej       | Nej        |
| Ram   | Rengör med en mjuk, ren och fuktig trasa.  | Efter användning | Vatten    | Nej        |
| Löpband   | Rengör med en mjuk, ren och fuktig trasa. Kontrollera bandet med avseende på förslitningar, att det är tillräckligt stramt och att det är i rätt position. | Varje vecka      | Nej       | Nej        |
| Löparplatta   | Rengör med en mjuk och ren trasa<br>Kontrollera att den har tillräckligt med smörjmedel och att ytan är jämn.  | Varje vecka      | Nej       | Ja*        |
| Drivrem   | Kontrollera att drivremmen är tillräckligt spänd, titta efter slitage och kontrollera att den ligger i rätt position.                                      | Månadsvis        | Nej       | Nej        |
| Bultar, muttrar etc.                                      | Alla bultar, muttrar och skruvar ska inspekteras och dras åt vid behov.  | Månadsvis        | Nej       | Nej        |
| * Följ tillverkarens rekommendationer gällande smörjning. |  |                  |           |            |





# FELSÖK

| PROBLEM  | ORSAK/LÖSNING  |
|--|--|
| Konsolen aktiveras inte.   | <ol style="list-style-type: none"><li>1. Säkerhetsnyckeln är inte inkopplad.</li><li>2. Strömkabeln är bortkopplad.</li><li>3. Strömbrytaren är frånslagen.</li><li>4. Någon av husets säkringar kan ha gått.</li><li>5. Maskinen fungerar inte – kontakta din återförsäljare.</li></ol>   |
| Löpbandet förblir inte centrerat/löpbandet glappar.                                | <ol style="list-style-type: none"><li>1. Användaren lägger mer vikt på det ena benet. Om detta är användarens naturliga rörelsemönster, kan det hjälpa att justera löpbandet en aning åt motsatt håll. Se avsnittet om allmänt underhåll.</li></ol>  |
| Ingen respons från motorn när du har tryckt på START.                              | <ol style="list-style-type: none"><li>1. Om löpbandet stannar efter kort tid och skärmen visar meddelandet E1, ska du kalibrera träningsmaskinen.</li><li>2. Om löpbandet <i>inte</i> rör sig alls och skärmen visar meddelandet E1, kontakta servicepersonal.</li></ol>   |
| Löpbandet kommer upp i cirka 12 km/h även om skärmen indikerar en högre hastighet. | Motorn får inte tillräckligt med ström. Använd inte en förlängningskabel om det kan undvikas. Om du måste använda en förlängningskabel, se till att den är så kort som möjligt och minst 16 gauge. Det är även möjligt att nätströmmen i huset är för låg – kontakta en elektriker eller din återförsäljare. Minst 220 V växelström krävs. |
| Löpbandet stoppar tvärt när säkerhetsnyckeln tas ut.                               | Detta indikerar hög friktion mellan löpbandet och underlaget. Se ALLMÄNT UNDERHÅLL.  |
| Löpbandets säkring på 10 A för 220 V (15 A för 120 V) utlöses.                     | Detta indikerar hög friktion mellan löpbandet och underlaget. Se ALLMÄNT UNDERHÅLL.  |
| Datorn stänger av sig när du rör vid konsolen vid användning under kalla dagar.    | Eventuellt är träningsmaskinen inte jordad, och statisk elektricitet kan få datorn att krascha.  |
| Bostadssäkringarna går, men inte produktsäkringarna.                               | Bostadssäkringarna måste bytas ut mot en säkring som är bättre utrustad för att hantera maskinen. Se sida 3.   |

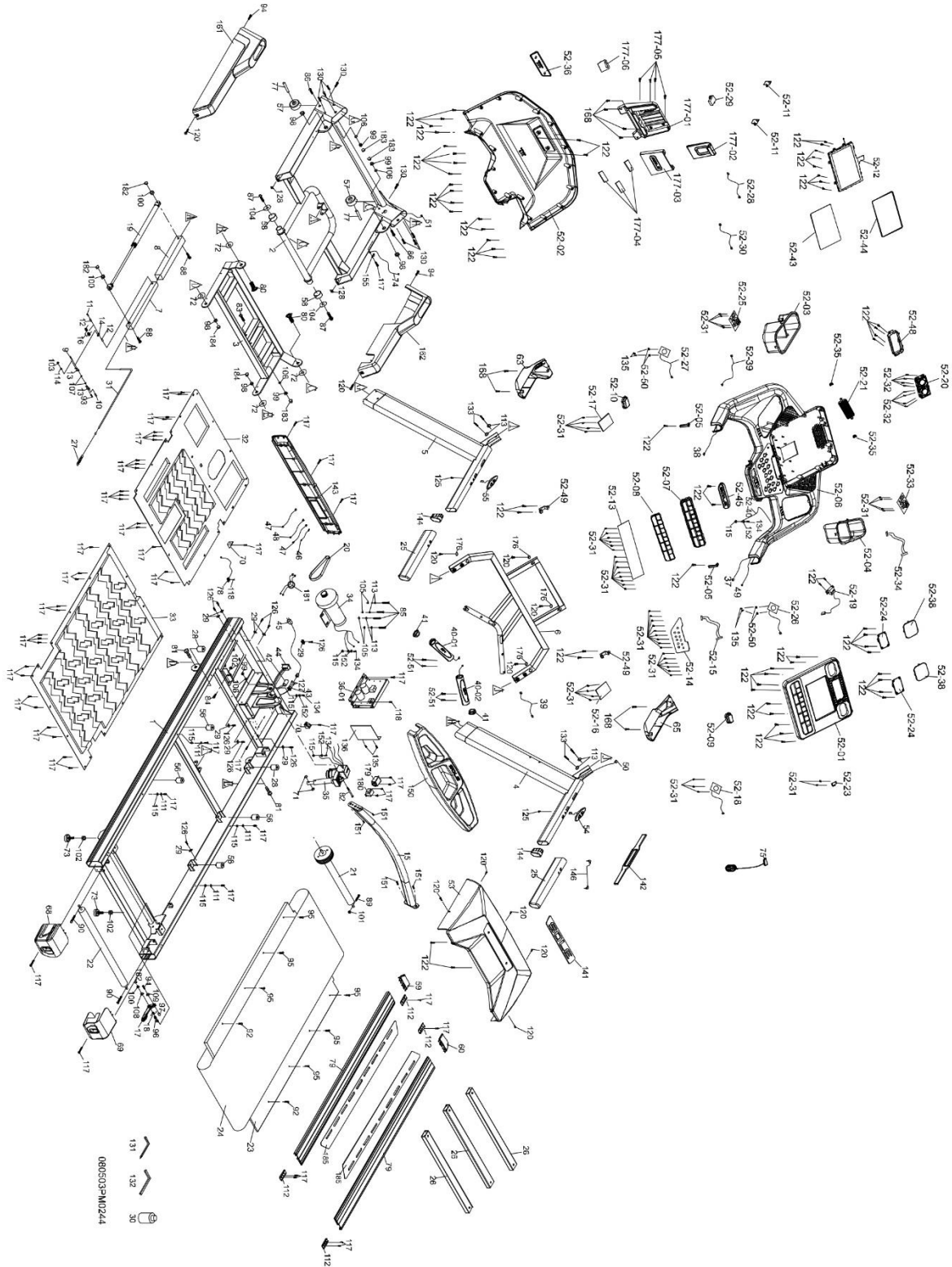
## KALIBRERING

1. Ta bort säkerhetsnyckeln.
2. Håll in START och SPEED (+) samtidigt som du sätter i säkerhetsnyckeln. Håll in knapparna tills meddelandet CALIBRATION MODE visas på skärmen.
3. Tryck ENTER för att ange om du vill att skärmen ska visa metriska kilometer eller engelska mil.
4. GRADE RETURN = ON. Detta gör att stigningen återgår till 0 när du trycker på STOP. EU-standarder kräver att denna funktion är avstängd för att kunna säljas.
5. Tryck på START för att kalibrera. Detta görs automatiskt. Stå inte på löpbandet eftersom det kommer att sätta igång utan förvarning.

## UNDERHÅLLSMENY

1. Håll in START, STOP och ENTER samtidigt som meddelandet ENGINEERING MODE (ev. MAINTENANCE MENU, beroende på programvara) visas på skärmen. Tryck därefter på ENTER.
2. Nu kan du bläddra igenom menyerna med hjälp av SPEED (+)(-). Tryck på STOP för att gå tillbaka till föregående menyval.
3. Menyvalen är:
  - A. KEY TEST (knapptest). Låter dig testa alla knappar för att kontrollera att de fungerar.
  - B. DISPLAY MODE (skärmläge). Inaktivera denna funktion om du vill att displayen ska stängas av automatiskt efter 30 minuter utan aktivitet.
  - C. PAUSE MODE (pausläge). Slå på funktionen om du vill tillåta en fem minuters paus; inaktivera funktionen om du vill sätta konsolen på paus i obestämd tid.
  - D. LUBE MESSAGE RESET. Nollställa påminnelsen om smörjning.
  - E. KEY TONE (knapp ljud). Inaktivera eller aktivera tangenttoner.
  - F. BARNLÅS. Låter dig låsa knappsatsen för att förhindra obehörig användning. Du låser knappsatsen genom att hålla in START och ENTER i tre sekunder.

# ÖVERSIKTSDIAGRAM





# LISTA ÖVER DELAR (På engelska)

| Nr    | Engelskt namn                            | Ant. |
|-------|--|------|
| 1     | Main Frame                               | 1    |
| 2     | Frame Base                               | 1    |
| 3     | Incline Bracket                          | 1    |
| 4     | Right Upright                            | 1    |
| 5     | Left Upright                             | 1    |
| 6     | Console Support                          | 1    |
| 7     | Inner Slide                              | 1    |
| 8     | Outer Slide                              | 1    |
| 9     | Clevis Pin                               | 1    |
| 10    | Fastening Bushing                        | 1    |
| 11    | Link Shaft                               | 1    |
| 12    | Shaft Bushing                            | 2    |
| 13    | Fastening Bracket                        | 2    |
| 14    | Link                                     | 1    |
| 15    | Handrail Support                         | 1    |
| 16    | Dual Torsion-Spring                      | 1    |
| 17    | Release Lever                            | 1    |
| 18    | ChenChin Torsion-Spring                  | 1    |
| 19    | Cylinder                                 | 1    |
| 20    | Drive Belt                               | 1    |
| 21    | Front Roller W/Pulley                    | 1    |
| 22    | Rear Roller                              | 1    |
| 23    | Running Deck                             | 1    |
| 24    | Running Belt                             | 1    |
| 25    | PVC Handgrip                             | 2    |
| 26    | Deck Cross Brace                         | 3    |
| 27    | Ø2_Steel Cable Tension Spring            | 1    |
| 28    | Cushion                                  | 2    |
| 29    | Wire Tie Mount                           | 9    |
| 30    | Lubricant                                | 1    |
| 31    | Steel Cable                              | 1    |
| 32    | Top Frame Cover                          | 1    |
| 33    | Bottom Frame Cover                       | 1    |
| 34    | Drive Motor                              | 1    |
| 35    | Incline Motor                            | 1    |
| 36-01 | Motor Controller                         | 1    |
| 37    | 800m/m_Speed Adjustment Switch W/Cable   | 1    |
| 38    | 800m/m_Incline Adjustment Switch W/Cable | 1    |
| 39    | 400m/m_Handpulse Wire                    | 1    |
| 40-01 | 400m/m_Handpulse W/Cable Assembly(L)     | 1    |
| 40-02 | 400m/m_Handpulse W/Cable Assembly(R)     | 1    |
| 41    | Handpulse End Cap                        | 2    |
| 42    | Breaker                                  | 1    |

| <b>Nr</b> | <b>Engelskt namn</b>                       | <b>Ant.</b> |
|-----------|--|-------------|
| 43        | Power Socket                               | 1           |
| 44        | AC Electronic Module                       | 1           |
| 45        | Power Cord                                 | 1           |
| 46        | 100m/m_Connecting Wire (Black)             | 1           |
| 47        | 150m/m_Connecting Wire (White)             | 2           |
| 48        | 150m/m_Connecting Wire (Black)             | 1           |
| 49        | 800m/m_Computer Cable (Upper)              | 1           |
| 50        | 1300m/m_Computer Cable (Middle)            | 1           |
| 51        | 1200m/m_Computer Cable(Lower)              | 1           |
| 52        | Console Assembly                           | 1           |
| 52-01     | Console Inner Cover                        | 1           |
| 52-02     | Console Bottom Cover                       | 1           |
| 52-03     | Beverage Holder (L)                        | 1           |
| 52-04     | Beverage Holder (R)                        | 1           |
| 52-05     | Handgrip Fixing block                      | 2           |
| 52-06     | Console Top Cover                          | 1           |
| 52-07     | Lower Controller Button                    | 1           |
| 52-08     | Drive Motor                                | 1           |
| 52-09     | STOP Key                                   | 1           |
| 52-10     | Start Key                                  | 1           |
| 52-11     | Square Magnet Stop Plate                   | 2           |
| 52-12     | Console Display Board                      | 1           |
| 52-13     | Key Board                                  | 1           |
| 52-14     | Key Fast Board                             | 1           |
| 52-15     | 500m/m_Connecting Wire                     | 1           |
| 52-16     | STOP Key Board                             | 1           |
| 52-17     | START Key Board                            | 1           |
| 52-18     | Bluetooth Key Board                        | 1           |
| 52-19     | 600m/m_Safety Switch Module W/ Cable       | 1           |
| 52-20     | Fan Assembly(Optional)                     | 1           |
| 52-21     | Deflector Fan Grill                        | 1           |
| 52-23     | USB Board & Line                           | 1           |
| 52-24     | 400m/m_Speaker W/Cable(Optional)           | 2           |
| 52-25     | Amplifier Controller & Bluetooth(Optional) | 1           |
| 52-26     | Sound Board W/Cable-AG00030-K1(Optional)   | 1           |
| 52-27     | Sound Board W/Cable-AG00030-K1-1(Optional) | 1           |
| 52-28     | 400m/m_Amplifier Cable(Optional)           | 1           |
| 52-29     | W/Receiver, HR(Optional)                   | 1           |
| 52-30     | 500m/m_Receiver, HR                        | 1           |
| 52-31     | 2.3 × 6m/m_Sheet Metal Screw               | 50          |
| 52-32     | 3.5 × 32m/m_Sheet Metal Screw(Optional)    | 8           |
| 52-33     | Bluetooth                                  | 1           |
| 52-34     | 300m/m_Connecting Wire                     | 1           |

| <b>Nr</b> | <b>Engelskt namn</b>                         | <b>Ant.</b> |
|-----------|--|-------------|
| 52-35     | Fan Grill Anchor(Optional)                   | 2           |
| 52-36     | LOGO Chain Cover                             | 1           |
| 52-38     | Speaker Iron Net(Optional)                   | 2           |
| 52-39     | 400m/m_Audio Bluetooth Signal Wire(Optional) | 1           |
| 52-40     | 400m/m_Console Ground Wire                   | 1           |
| 52-43     | Clear Acryl                                  | 1           |
| 52-44     | 10.1" Water-resist Rubber                    | 1           |
| 52-45     | Book Rack                                    | 1           |
| 52-48     | Wind Duct                                    | 1           |
| 52-49     | Console Bracket Anchor                       | 2           |
| 52-50     | Speaker Grill Anchor(Optional)               | 4           |
| 52-51     | 3 × 12m/m_Tapping Screw                      | 4           |
| 53        | Motor Top Cover                              | 1           |
| 54        | 300m/m_Speed Adjustment Switch W/Cable       | 1           |
| 55        | 300m/m_Incline Adjustment Switch W/Cable     | 1           |
| 56        | Cushion                                      | 4           |
| 57        | Ø75 × 35m/m_Transportation Wheel(A)          | 2           |
| 58        | Ø62 × Ø32 × 30m/m_Transportation Wheel(B)    | 2           |
| 59        | Foot Rail Cap (L)                            | 1           |
| 60        | Foot Rail Cap (R)                            | 1           |
| 63        | Console Mast Cover-L                         | 1           |
| 65        | Console Mast Cover-R                         | 1           |
| 68        | Rear Adjustment Base (L)                     | 1           |
| 69        | Rear Adjustment Base (R)                     | 1           |
| 70        | Motor Cover Anchor(D)                        | 2           |
| 71        | Ø24×Ø10×3T_Nylon Washer (A)                  | 2           |
| 72        | Ø50 × Ø13 × 3T_Nylon Washer (B)              | 4           |
| 73        | Adjustment Foot Pad                          | 2           |
| 74        | 1000m/m_Ground Wire                          | 1           |
| 75        | Trapezoidal Safety Key                       | 1           |
| 77        | Wheel Sleeve                                 | 2           |
| 78        | 1200m/m_Sensor W/Cable                       | 1           |
| 79        | Aluminum Foot Rail                           | 2           |
| 80        | 1/2" × UNC12 × 1-1/4" _Carriage Bolt         | 2           |
| 81        | 1/2" × 1" _Hex Head Bolt                     | 2           |
| 82        | 3/8" × 4-1/2" _Socket Head Cap Bolt          | 1           |
| 83        | 3/8" × 3-3/4" _Hex Head Bolt                 | 1           |
| 84        | 3/8" × 1-1/2" _Hex Head Bolt                 | 1           |
| 85        | 3/8" × 1-1/4" _Hex Head Bolt                 | 4           |
| 86        | 3/8" × UNC16 × 2" _Flat Head Socket Bolt     | 2           |
| 87        | 5/16" × 1" _Button Head Socket Bolt          | 2           |
| 88        | 5/16" × 2-3/4" _Button Head Socket Bolt      | 2           |
| 89        | M8 × 60m/m_Hex Head Bolt                     | 1           |



| <b>Nr</b> | <b>Engelskt namn</b>                          | <b>Ant.</b> |
|-----------|---|-------------|
| 90        | M8 × 80m/m_Socket Head Cap Bolt               | 2           |
| 92        | M8 × 25m/m_Flat Head Countersink Bolt         | 2           |
| 93        | M3 × 10m/m_Phillips Head Screw                | 1           |
| 94        | M5 × 20m/m_Phillips Head Screw                | 3           |
| 95        | M8 × 50m/m_Flat Head Countersink Bolt         | 6           |
| 96        | 5/16" × UNC18 × 42m/m_Button Head Socket Bolt | 1           |
| 97        | M5 × 5T_Nylon Nut                             | 1           |
| 98        | 1/2" × 8T_Nylon Nut                           | 4           |
| 99        | 3/8" × 7T_Nylon Nut                           | 4           |
| 100       | 5/16" × 7T_Nylon Nut                          | 3           |
| 101       | M8 × 7T_Nylon Nut                             | 1           |
| 102       | 3/8" × 7T_Nut                                 | 3           |
| 103       | M3 × 2.5T_Nut                                 | 1           |
| 104       | Ø5/16" × Ø35 × 1.5T_Flat Washer               | 2           |
| 105       | Ø3/8" × Ø25 × 2.0T_Flat Washer                | 4           |
| 106       | Ø3/8" × Ø19 × 1.5T_Flat Washer                | 4           |
| 107       | Ø5 × Ø10 × 1T_Flat Washer                     | 2           |
| 108       | Ø5/16" × Ø18 × 1.5T_Flat Washer               | 1           |
| 109       | Ø5 × Ø13 × 1.0T_Flat Washer                   | 1           |
| 111       | Ø6 × Ø23 × Ø13 × 5.5T × 3T_Nylon Dished       | 4           |
| 112       | Ø5.5 × 27 × 60 × 1.5T × 3.5H_Concave Washer   | 4           |
| 113       | Ø10 × 1.5T_Split Washer                       | 8           |
| 114       | M3_Split Washer                               | 1           |
| 115       | M5_Star Washer                                | 8           |
| 117       | Ø5 × 16m/m_Tapping Screw                      | 58          |
| 118       | 5 × 19m/m_Tapping Screw                       | 2           |
| 120       | 5 × 16m/m_Tapping Screw                       | 11          |
| 122       | 3.5 × 12m/m_Sheet Metal Screw(8pcs Optional)  | 62          |
| 125       | Ø4 × 50m/m_Flat Head Socket Bolt              | 2           |
| 126       | 3.5 × 16m/m_Tapping Screw                     | 9           |
| 127       | 3 × 10m/m_Sheet Metal Screw                   | 2           |
| 128       | M5_Speed Nut Clip                             | 2           |
| 130       | 5/16" × 1/2"_Button Head Socket Bolt          | 8           |
| 131       | Allen Wrench Head Screw Wrench                | 1           |
| 132       | M6_L Allen Wrench                             | 1           |
| 133       | 3/8" × 1-3/4"_Button Head Socket Bolt         | 4           |
| 134       | M5 × 10m/m_Phillips Head Screw                | 4           |
| 135       | 3 × 8m/m_Sheet Metal Screw                    | 6           |
| 136       | Controller Back Plate                         | 1           |
| 141       | Top Motor Cover Plate                         | 1           |
| 142       | Chest Strap(Optional)                         | 1           |
| 143       | Front Motor Cover                             | 1           |
| 144       | Handgrip End Cap                              | 2           |

| <b>Nr</b> | <b>Engelskt namn</b>                  | <b>Ant.</b> |
|-----------|---------------------------------------|-------------|
| 146       | 400m/m_Audio Cable(Optional)          | 1           |
| 150       | Beverage Holder                       | 1           |
| 151       | 5/16" × 3/4" _Button Head Socket Bolt | 4           |
| 152       | ∅5 × 1.5T_Split Washer                | 4           |
| 155       | Wire Clamp                            | 1           |
| 161       | Frame Base Cover (L)                  | 1           |
| 162       | Frame Base Cover (R)                  | 1           |
| 168       | 3.5 × 16m/m_Sheet Metal Screw         | 8           |
| 176       | ∅1/4" × 19 × 1.5T_Flat Washer         | 4           |
| 177       | PAD                                   | 1           |
| 177-01    | Tablet Holder (Bottom)                | 1           |
| 177-02    | Tablet Holder Adjustable Clip         | 1           |
| 177-03    | Tablet Holder (Front)                 | 1           |
| 177-04    | Foam Stop, Handlebar Eye Tube         | 3           |
| 177-05    | 3.5 × 12m/m_Sheet Metal Screw         | 4           |
| 177-06    | Foam Stop, Handlebar Eye Tube         | 1           |
| 179       | Filter                                | 1           |
| 180       | Choke                                 | 1           |
| 181       | 650m/m_Connecting Cable Of Motor      | 1           |
| 182       | 13m/m_Bolt Cap                        | 3           |
| 183       | 14m/m_Bolt Cap                        | 3           |
| 184       | 19m/m_Bolt Cap                        | 2           |
| 185       | Non-Slip Rubber                       | 2           |

## **VIKTIGT GÄLLANDE SERVICE**

**Om det skulle uppstå andra problem av något slag ber vi dig kontakta Mylnas servicecenter. Vi ser gärna att du kontaktar oss innan du kontaktar butiken så att vi kan hjälpa dig på bästa möjliga sätt.**

Besök vår hemsida [www.mylnasport.se](http://www.mylnasport.se) – här hittar du information om produkterna, bruksanvisningar, kontaktformulär för att nå oss och för att beställa reservdelar. Genom att fylla i formuläret ger du oss den information vi behöver för att kunna hjälpa dig på bästa möjliga sätt.